

IL GRID DIP METER DI IOYLI (IK0BDO)

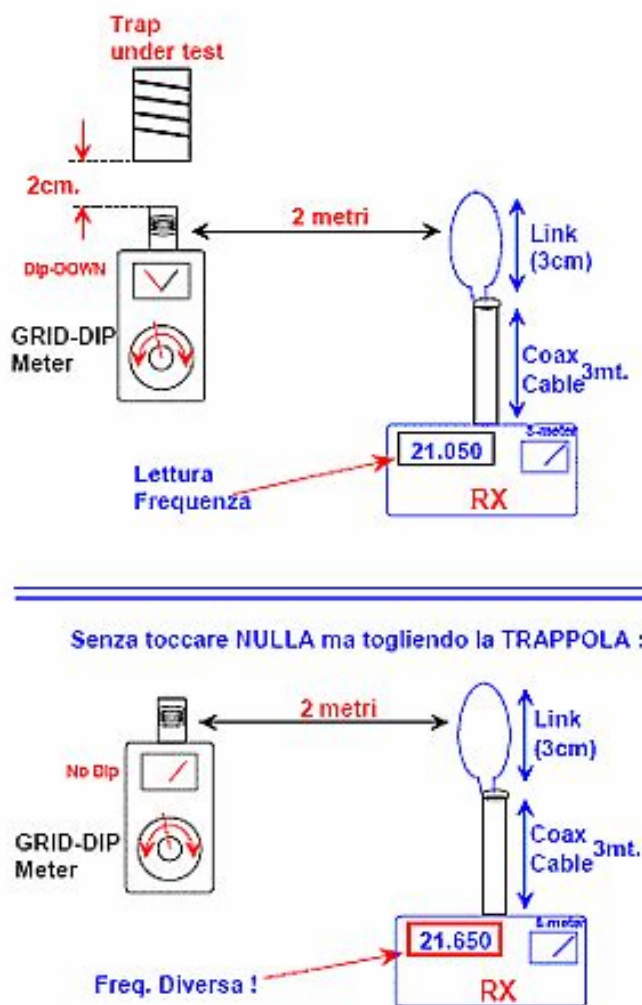
Lo spunto per scrivere questo articolo mi è stato dato da una E-Mail inviata, qualche giorno, fa da un collega che conosco da moltissimi anni, ma solo via radio, e più precisamente in 144 MHz SSB: Pietro IOYLI.

Pietro è un "vecchio" OM, anche se assai più giovane di me e ci si conosce, come dicevo, via radio da tantissimo tempo perché è un attivo frequentatore di contest VHF, ai quali partecipa con ottimi risultati.

Ebbene, dicevo, mi arriva una E-Mail con una richiesta particolare riguardo una anomalia che lui aveva riscontrato nel misurare con il suo Grid Dip Meter le trappole che stava costruendo per un suo dipolo per le HF.

Devo dire che nelle trappole io non sono davvero nessuno: molto ma molto più esperto di me è Marco IK0DWN, della nostra stessa Sezione ARI, ma Pietro IOYLI si era rivolto a me perché aveva saputo della mia esperienza su questo tipo di strumenti, specie se autocostruiti, e del loro utilizzo.

Tagliando corto, riporto qua sotto una figura che era allegata al suo messaggio. Già di per se è chiarissima.



Copio testualmente quanto gli ho risposto e che ha chiarito completamente i suoi dubbi:

Rispondo subito: semplicissimo, non serviva nemmeno il disegno, tanto sei stato chiaro nella descrizione.

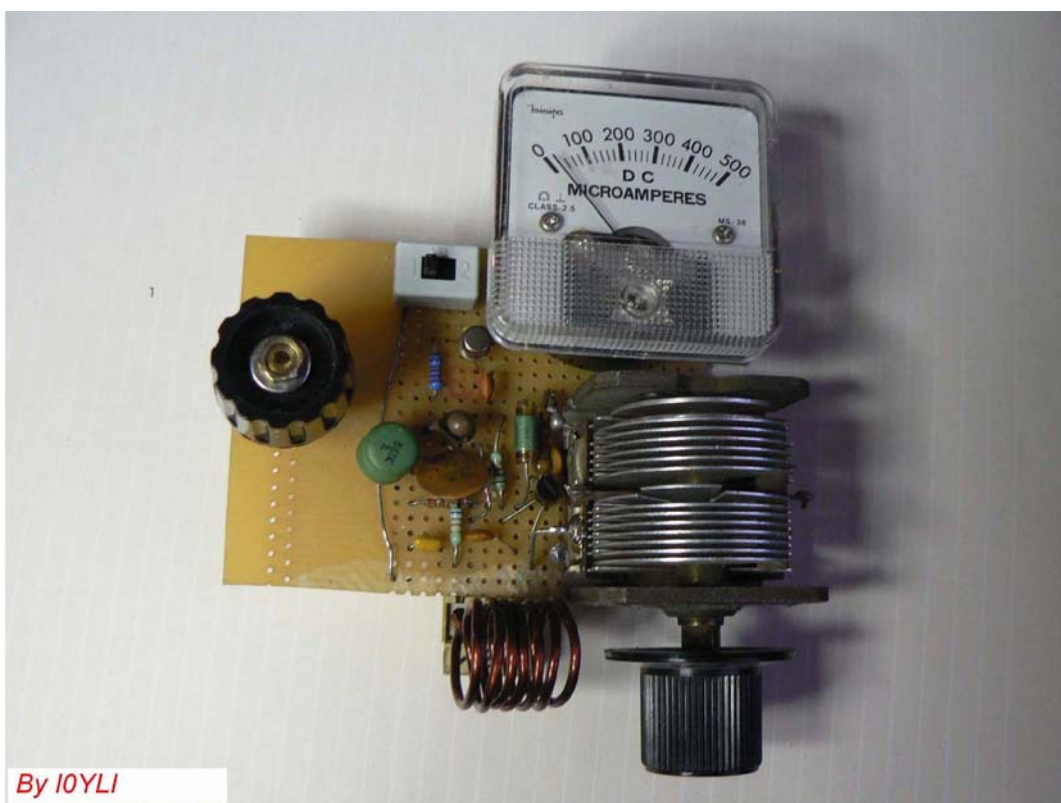
La lettura esatta da parte del RX e' quella fatta in concomitanza del dip rilevato dallo strumento, NON la frequenza letta dopo che hai allontanato la trappola.

Infatti, la frequenza dell'oscillatore viene sia trascinata dal circuito risonante (trappola) accoppiato al Grid Dip e sia dalla vicinanza della trappola stessa che introduce capacità parassite sul circuito del Grid Dip Meter.

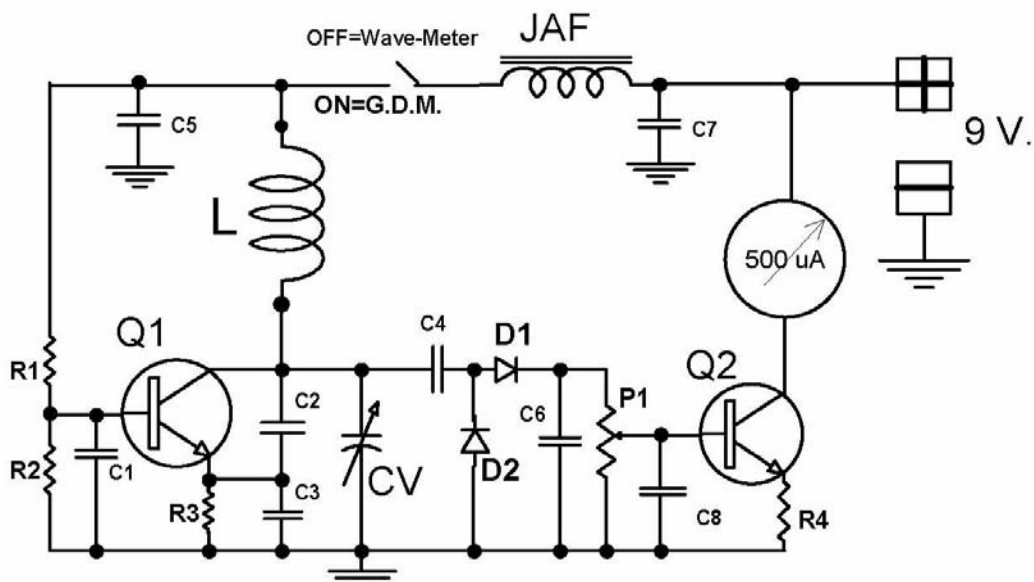
Non so quanto questa mia risposta sia totalmente corretta; probabilmente potevano essere usate, da parte mia, parole diverse che corrispondessero meglio alla vera ragione tecnica, ma quanto gli ho scritto rispecchia quel poco di conoscenza che io ho della materia, basata essenzialmente sulla mia pratica di autocostruttore.

Dall'esperienza che mi sono fatto nel tempo usando questo strumento, ho notato che, specie quando l'accoppiamento fra esso e il circuito sotto esame è stretto, allontanandosi di frequenza (con la manopola) dal "dip" si nota una specie di scatto repentino nell'indicazione dello strumento. Me lo sono spiegato come una sorta di aggancio della frequenza di oscillazione del Grid Dip con quella del circuito sotto esame e che pertanto ne condiziona la frequenza. Nel caso riportato da IOYLI, l'allontanamento della trappola dal Grid Dip, in un certo senso lascia libero lo strumento di assumere la frequenza determinata dalla posizione del condensatore variabile al momento del disaccoppiamento.

A questo punto è iniziato uno scambio di E-Mail, motivate soprattutto dal mio interesse per come Pietro aveva realizzato il suo strumento e da lui ho capito che egli, mancando dello strumento e mosso dalla necessità di tarare le trappole per il suo dipolo, se ne era costruito uno, per così dire, al volo. Pietro ci ha tenuto a sottolineare che lo schema originale di detto Grid-Dip è stato tratto da un progetto di YO4RLP che lo mise in rete nel 2003. Tuttavia ho ammirato la sua realizzazione e gli ho chiesto schemi e foto della sua opera, per così dire, "casereccia", ma perfettamente funzionale.



By IOYLI

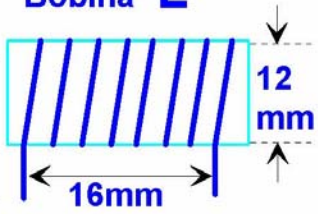


Seguono i dettagli costruttivi, limitati da IOYLI alla sola copertura della porzione alta della Banda HF.

Ritengo che questo progetto sia non solo realizzabile con grande facilità da parte della maggior parte di noi ma, soprattutto, il modo più semplice per chi non ha ancora provato, per avvicinarsi al mondo dell'autocostruzione nel campo della radiofrequenza.

R1 = 6K8	C1 = 4.7nF
R2 = 2K7	C2 = 27pF
R3 = 1K5	C3 = 150pF
R4 = 1K2	C4 = 15pF
P1 = 220K	C5 = 10nF
JAF = 100uH	C6 = 10nF
D1 = AA119	C7 = 100nF
D2 = AA119	C8 = 10nF
Q1 = BF 214	CV = 20-200pF
Q2 = BC 109	uA = 500uA
L = Vedi Figura	F.S.

Bobina L



8 spire
filo: 0.8mm / 1mm
avvolte su supporto
isolante (o in aria)
diam. 12mm.
Le spire vanno
spaziate per
ottenere una
lunghezza tot.
16mm (18mm)

Con 8 spire :
oscill. = 18MHz - 50MHz

Con 20 spire serrate
oscill. = 7MHz - 20MHz

